

COVER MODELS: • 952.931 • 952.934 • 952.938

952.931  
25W MIXER AMPLIFIER



952.934  
50W MIXER AMPLIFIER



952.938  
50W SLAVE AMPLIFIER



# Operation Manual



## WARNING: THIS APPLIANCE MUST BE EARTHED

### IMPORTANT

Then wires in the mains lead are coloured in accordance with the following code:

- Green & Yellow: Earth (E)
- Blue: Neutral (N)
- Brown: Live (L)

As the colours of the wires in the mains lead of this apparatus may not correspond with the coloured markings identifying the terminals in your plug proceed as follows: The wire which is coloured green and yellow must be connected to the terminal which is marked by the letter E or by the safety earth symbol or coloured green and yellow. The wire which is coloured blue must be connected to the terminal which is marked with the letter N or coloured black. The wire which is coloured brown must be connected to the terminal which is marked with the letter L or coloured Red. If a 13Amp (BS1363) plug or any other type of plug is used, a 5 Amp fuse must be fitted either in the plug or at the distribution board.

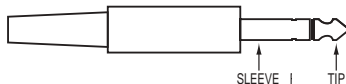
### Mains Connection

These units are designed to operate from 230V ac and are supplied with an IEC mains lead. **WARNING:** Do not connect to the mains supply until all input and output connections have been made.

### Microphone Connection

MIC 1. On Model 952.931 (25W) this input is unbalanced and the connector needs to be wired as follows :

- 6.3mm (balanced operation)
- Tip: Signal (Live)
- Sleeve: Screen

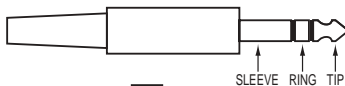


This input has the facility of being able to duck other inputs on the presence of a signal when the VOX switch is activated.

With Model 952.934 ( 50W) MIC 1 input is balanced and can be wired as follows:

#### XLR or 1/4" Stereo Jack Plug (Balanced Operation)

- Tip: Signal (Live)
- Ring: Signal (Return)
- Sleeve: Screen



- Pin1 Screen
- Pin2 Signal (live)
- Pin3 Signal (Return)



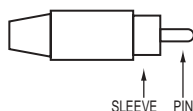
This input has VOX facility and the input can also accept a telephone line level signal.

MIC 2. ( CH 2) is an unbalanced input on both models with the facility of microphone or auxiliary input selection with the push switch on the rear panel.

LINE Input (CH 3) is dual RCA phono sockets ( L & R )on rear panel and is suitable for connection compact disc, cassette or tuner. The RCA phono plug should be wired as follows :

#### RCA Phono Plug Connections

- Sleeve-Screen
- Pin- Signal



### Slave Connection

Both the mixer amplifiers have a single RCA phono socket on the rear panel to feed a signal to the slave ( booster) amplifier 952.938 or any slave amplifier in the Adastra range. The slave amplifier has two RCA phono sockets on the rear panel, one is marked Slave IN for connection from a mixer amplifier and the other socket is marked Slave OUT for connection to another booster amplifier.

### Loudspeaker Connection

All the models have provision for the connection of either 100V line or low impedance loudspeakers. **CAUTION:** The two types must NEVER be mixed on an installation.

#### 100V Line

All the loudspeakers must wired in parallel and the sum of the power taps must not exceed the rated power of the amplifier. It is recommended to load the amplifier to 90% for speech and 70% for music. The 100V line should be connected to the COM and 100V terminals.

#### Low Impedance

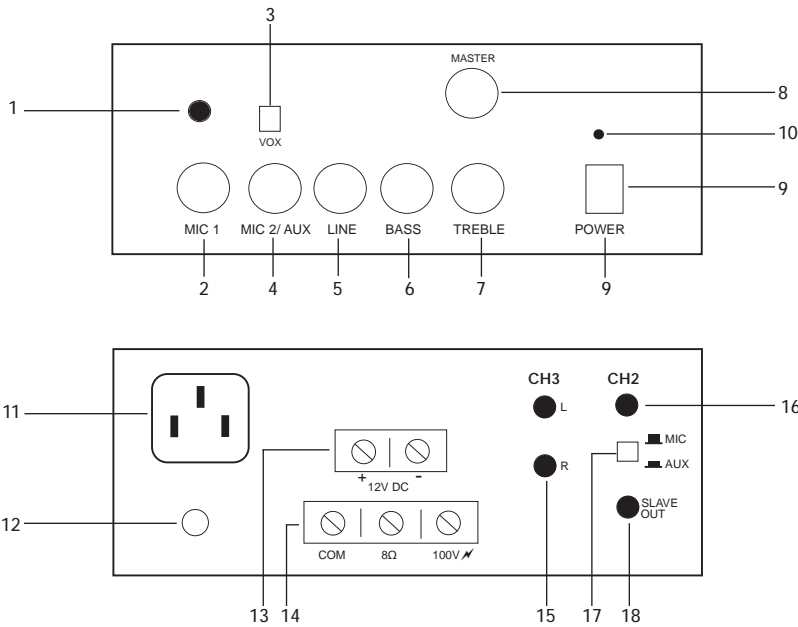
Low impedance loudspeakers should be wired in such a way that the load impedance presented to the amplifier is NEVER lower than 8 ohms and connected to the COM and 8 ohm terminals. **NOTE.** Low impedance loudspeakers require large gauge cable and short runs to minimise losses.

### Battery Operation

All models operate from a 12 volt battery and polarity must be observed when connecting to the amplifier. The power output will be reduced on battery working and is also dependent on the condition of the battery. Please note the power switch does not control the 12 volt supply to the amplifier.

### Fog, Siren and Alert Feature (Model 952.934 only)

These various sound warning functions are selected with the push button switches located on the front panel. Activation over rides all other functions.



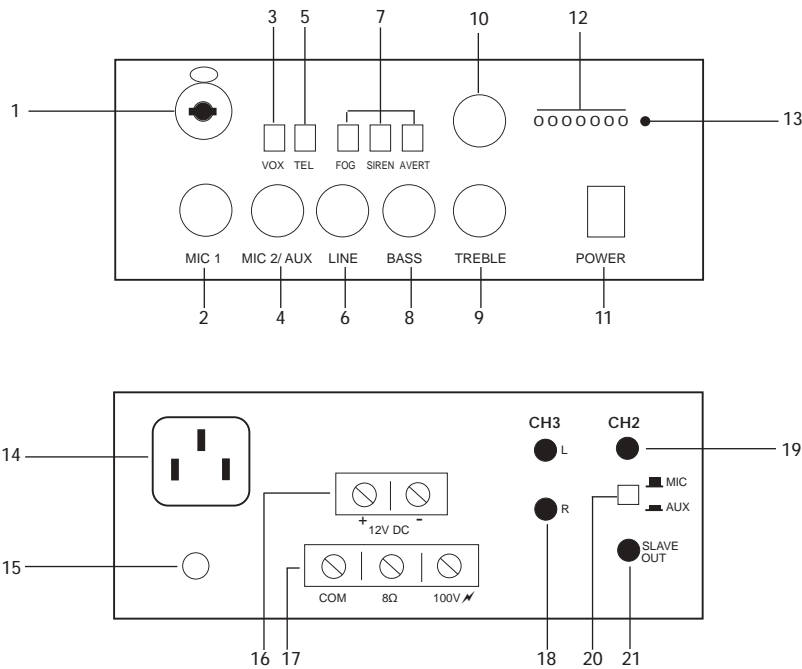
## 952.931.

### FRONT PANEL

1. MIC 1 Input ( unbalanced 6.3mm)
2. MIC 1 Volume Control
3. VOX on/off switch
4. MIC 2/AUX Volume Control
5. LINE Volume Control
6. BASS Control
7. TREBLE Control
8. MASTER Volume Control
9. POWER on/off switch
10. POWER LED indicator

### REAR PANEL

11. IEC fused mains inlet socket
12. Earth terminal post
13. DC Power Input Terminal
14. Loudspeaker Output Terminals
15. LINE Input ( 2 x RCA phono)
16. MIC 2/AUX ( CH2) Input ( unbalanced 6.3mm)
17. MIC/ AUX Input Selector Switch for CH2
18. SLAVE Output ( RCA phono)



## 952.934

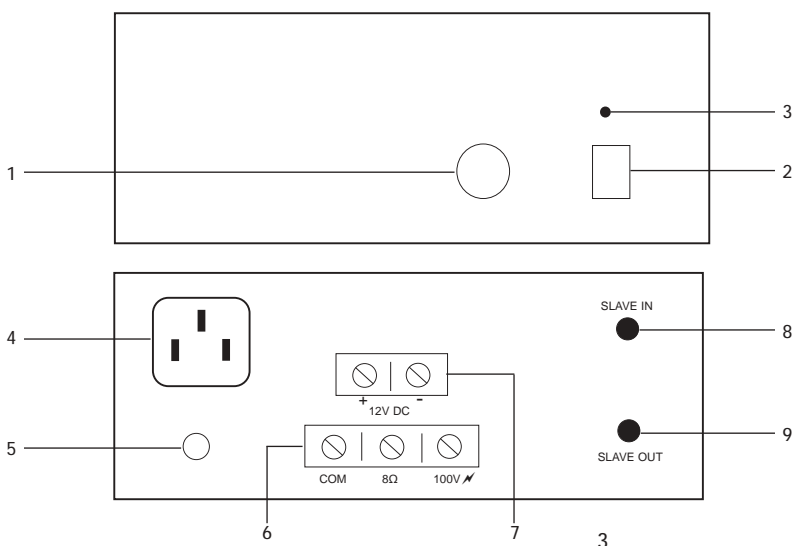
### FRONT PANEL

Insert Diagram

1. MIC 1 Input ( balanced XLR/6.3mm)
2. MIC 1 Volume Control
3. VOX on/off switch
4. MIC 2 Volume Control
5. TELEPHONE/MIC Input Selector Switch
6. LINE Volume Control
7. FOG, SIREN, ALERT Selector Switches
8. BASS Control
9. TREBLE Control
10. MASTER Volume Control
11. POWER on/off switch
12. 7 LED Bargraph
13. POWER LED indicator.

### REAR PANEL

14. IEC fused mains inlet socket
15. Earth terminal post
16. DC Power Input Terminal
17. Loudspeaker Output Terminals
18. LINE Input ( 2 x RCA phono)
19. MIC2 ( CH2) Input ( unbalanced 6.3mm)
20. MIC / AUX Input Selector Switch for CH2
21. SLAVE Output ( RCA phono)



## 952.938

### FRONT PANEL

1. MASTER Volume Control
2. POWER on/off switch
3. POWER LED indicator

### REAR PANEL

4. IEC fused mains inlet socket
5. EARTH terminal post
6. Loudspeaker Output Terminals
7. DC Power Input Terminal
8. SLAVE IN socket ( RCA phono)
9. SLAVE OUT socket ( RCA phono)

## TECHNICAL SPECIFICATIONS

		952.931 25W MIXER AMP	952.934 50W MIXER AMP	952.938 50W SLAVE AMP
Output power	1% THD 10% THD	24W 32W	45W 60W	45W 60W
Output regulation		Less than 2dB, No load to full load	Less than 2dB, No load to full load	Less than 2dB, No load to full load
Speaker output		8Ω, 100V	8Ω, 100V	8Ω, 100V
Slave output		1V	1V	1V
Input sensitivity	Mic 1/Mic 2 Telephone Aux Line	2.8mV - 300mV 300mV	2.8mV 500mV 300mV 300mV	- - - 300mV
Input impedance	Mic 1/Tel Mic 2 Aux/Line	2.0kΩ 3.0kΩ 10kΩ	3.0kΩ 3.0kΩ 10kΩ	- - 10kΩ
Input connector	Mic 1/Tel Mic 2/Aux Line	1/4" phono jack mono 1/4" phono jack mono RCA jack (L+R)	CombiJack stereo (Bal) 1/4" phono jack mono RCA jack (L+R)	- - RCA jack mono
Output connector	8Ω, 100V Slave out	3-pin terminal block RCA mono	3-pin terminal block RCA mono	3-pin terminal block RCA mono
Frequency response		100Hz - 10kHz (±3dB)	100Hz - 10kHz (±3dB)	100Hz - 10kHz (±3dB)
Distortion		Less than 2% at rated output	Less than 2% at rated output	Less than 2% at rated output
Signal to noise ratio	Mic 1/Mic 2	-65dB	-65dB	-
22Hz-22kHz filter	Tel/Aux/Line	-75dB	-75dB	-75dB
Tone control	100Hz/10kHz	-10dB	-10dB	-
Protection circuit		Protected against short circuit	Protected against short circuit	Protected against short circuit
Muting functions		Mic 1 mutes all inputs when VOX is pressed	Mic 1 mutes all inputs when VOX is pressed	-
Other functions		- -	FOG, SIREN, ALERT 7-LED bargraph	- -
Power requirement	AC DC	240Vac, 50Hz 12Vdc	240Vac, 50Hz 12Vdc	240Vac, 50Hz 12Vdc
AC power consumption		85VA	135VA	135VA
DC power consumption		12V, 5A max.	12V, 8A max.	12V, 8A max.
Dimensions		249.5 x 218 x 85.5mm	249.5 x 218 x 85.5mm	249.5 x 218 x 85.5mm
Weight		3.9kg	4.5kg	4.5kg



## Waarschuwing: Aarde aansluiting vereist

### Aansluiting netspanning

De units zijn ontworpen voor gebruik op 230V ac en worden inclusief netsnoer geleverd. Waarschuwing: verzeker u ervan dat alle in- en uitgangen op de juiste wijze zijn aangesloten voordat u de netspanning aansluit.

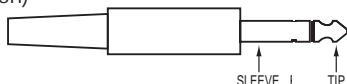
### Microfoon Aansluiting

MIC 1. Op model 952.931 (25W) is deze ingang ongebalanceerd en dient deze op onderstaande wijze te worden aangesloten

6.3mm (balanced operation)

Tip: Signal (Live)

Sleeve: Afscherming



Deze ingang heeft de mogelijkheid tot prioriteit indien er signaal wordt aangeboden, de VOX-functie dient ingeschakeld te zijn

Op model 952.934 ( 50W) MIC 1 iingang is gebalanceerd en dient op onderstaande wijze te worden aangesloten:

#### XLR or 1/4" Stereo Jack Plug (Balanced Operation)

Tip: Signal (Live)

Ring: Signal (Retour)

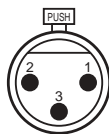
Sleeve: Afscherming



Pin1 Screen

Pin2 Signal (live)

Pin3 Signal (Retour)



Deze aansluiting heeft een VOX mogelijkheid en kan tevens een telefoon signaal verwerken

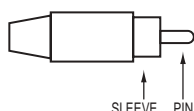
MIC 2. ( CH 2) op beide versterkers is deze ingang ongebalanceerd, op de achterzijde is de gewenste ingang te selecteren, MIC of LIJN, d.m.v. de druktoets.

LIJN ingang (CH 3) 2x RCA Phono ( L & R) op de achterzijde. Voor het aansluiten van een CD-speler, Tuner e.d., op de versterker. De RCA phono plug op onderstaande wijze aansluiten

#### RCA Phono Plug Connections

Sleeve-Afscherming

Pin- Signaal



### Slave Aansluiting

Beide mixer versterkers zijn uitgerust met een enkele RCA-phono connector voor het aansturen van de Slave versterker 952.938 of iedere andere versterker uit de Adastra serie..

De Slave versterker heeft op de achterzijde 2 RCA-phono aansluitingen, een is gemarkeerd Slave IN, voor het aansluiten van een mixer versterker, de andere is gemarkeerd Slave OUT voor het koppelen van meerdere Slaves op 1 mengversterker.

### Loudspeaker Aansluitingen

Alle modellen zijn voorzien van 100V of laag Ohmige aansluitingen.

Waarschuwing: Sluit nooit 2 verschillende typen luidsprekers aan op uw installatie.

### 100V Lijn

Alle luidsprekers moeten parallel worden aangesloten op de versterker. De som van het opgenomen vermogen mag niet groter zijn dan het vermogen van de versterker. Geadviseerd wordt om bij alleen spraak de versterker tot max. 90% te belasten en voor muziek 70%. Aansluiten tussen COM en 100V.

### Laag Ohmig

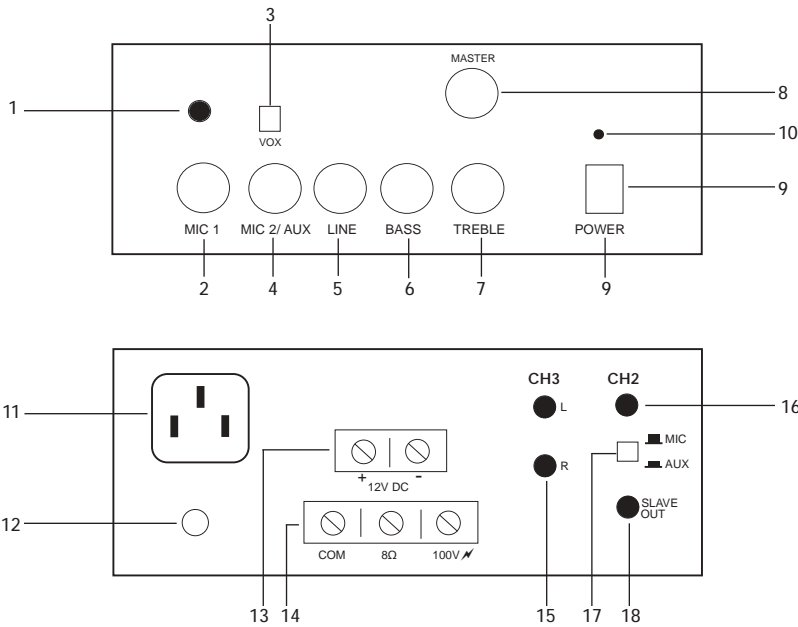
Laag Ohmige luidsprekers moeten op een dusdanige wijze worden aangesloten dat de totale impedantie minimaal 8 Ohm is. Aansluiten tussen COM en 8 Ohm. Noot: Laag Ohmige luidsprekers vereisen een grote diameter van de kabel en bij het overbruggen van grote afstanden is een hoorbaar verlies.

### 12V DC

Alle modellen zijn geschikt voor 12V DC voeding, verzeker u ervan dat de polariteit juist is bij het aansluiten. Het maximale vermogen neemt af bij gebruik van 12V. Noot: De aan/uit schakelaar heeft geen invloed op de 12V DC aansluiting.

### Fog, Siren and Alert Functie ( Model 952.934 )

Diverse waarschuwingstonen kunnen worden geselecteerd door de druktoetsen op de voorzijde. Indien een signaal wordt geactiveerd heeft deze prioriteit.



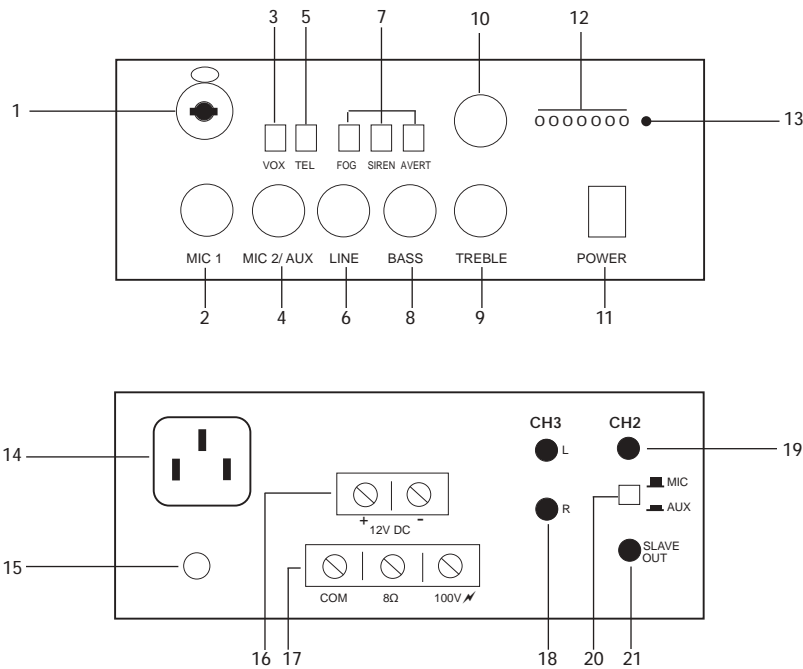
## 952.931.

### Voorzijde

1. MIC 1 Ingang ( ongebalanceerd 6.3mm)
2. MIC 1 Volume Regeling
3. VOX aan/uit schakelaar
4. MIC 2/AUX Volume Regeling
5. LIJN Volume Regeling
6. BASS Regeling
7. TREBLE Regeling
8. MASTER Volume Regeling
9. POWER aan/uit schakelaar
10. POWER LED

### Achterzijde

11. IEC conta, t.b.v. netspanning, incl zek.
12. Aarde aansluiting
13. DC-spanning Aansluitingen
14. Luidspreker aansluitingen
15. Lijn ingang ( 2 x RCA phono)
16. MIC 2/AUX ( CH2) Ingang ( ongebalanceerd 6.3mm)
17. MIC/ AUX Ingangs Selector schakelaar t.b.v. CH2
18. SLAVE Uitgang ( RCA phono)



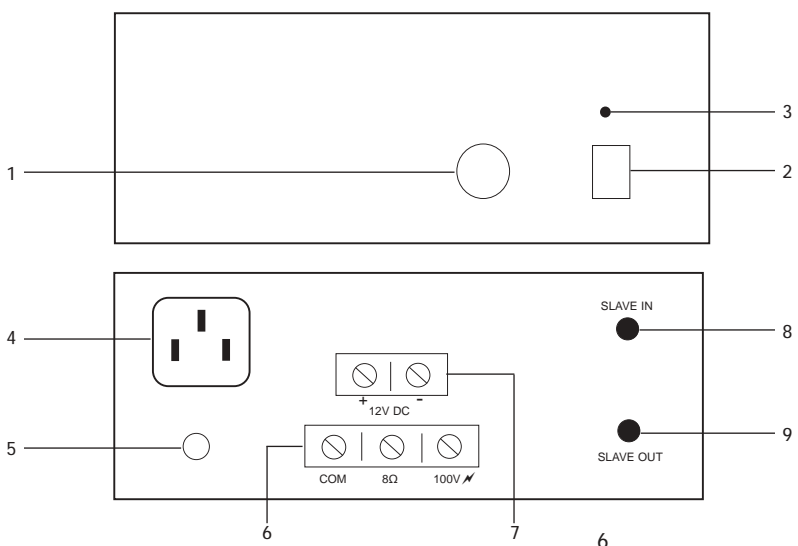
## 952.934

### Voorzijde

1. MIC 1 Ingang (gebalanceerd XLR/6.3mm)
2. MIC 1 Volume Regeling
3. VOX aan/uit schakelaar
4. MIC 2 Volume Regeling
5. TELEPHONE/MIC Ingangs-selectie
6. LIJN Volume Regeling
7. FOG, SIREN, ALERT Selectie schakelaar
8. BASS Regeling
9. TREBLE Regeling
10. MASTER Volume Regeling
11. POWER aan/uit schakelaar
12. 7 LED Bargraph
13. POWER LED

### Achterzijde

14. IEC conta, t.b.v. netspanning, incl zek.
15. Aarde aansluiting
16. DC-spanning Aansluitingen
17. Luidspreker aansluitingen
18. Lijn ingang ( 2 x RCA phono)
19. MIC2 ( CH2) Ingang (ongebalanceerd 6.3mm)
20. MIC/ AUX Ingangs Selector schakelaar t.b.v. CH2
21. SLAVE Uitgang ( RCA phono)



## 952.938

### Voorzijde

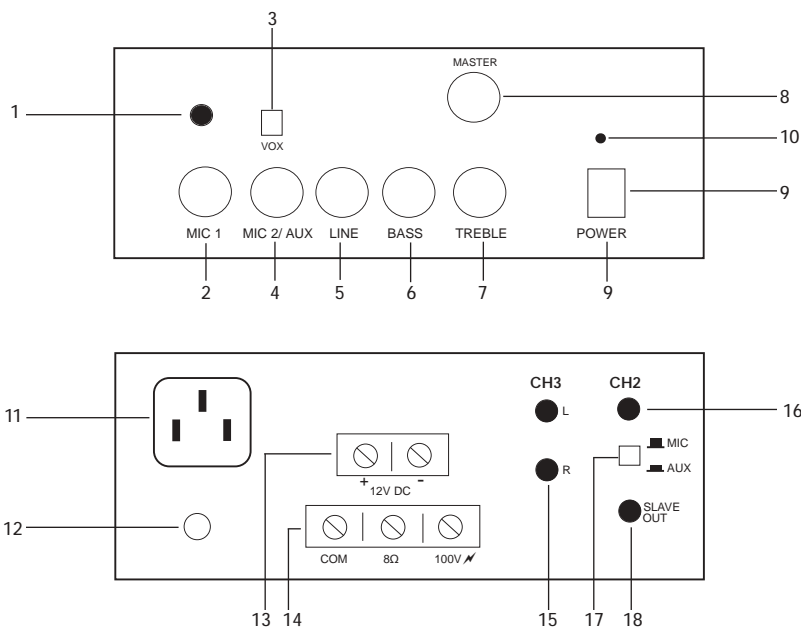
1. MASTER Volume Regeling
2. POWER on/off schakelaar
3. POWER LED

### Achterzijde

4. IEC conta, t.b.v. netspanning, incl zek.
5. Aarde aansluiting
6. Luidspreker aansluitingen
7. DC-spanning Aansluitingen
8. SLAVE IN aansluiting ( RCA phono)
9. SLAVE OUT aansluiting ( RCA phono)

## TECHNISCHE SPECIFICATIES

		952.931 25W MIXER AMP	952.934 50W MIXER AMP	952.938 50W SLAVE AMP
Uitgangs Vermogen	1% THD 10% THD	24W 32W	45W 60W	45W 60W
Output demping		Minder dan 2dB,	Minder dan 2dB	Minder dan 2dB
Luidspreker uitgang		80hm, 100V	80hm, 100V	80hm, 100V
Slave uitgang		1V	1V	1V
Ingangs gevoeligheid	Mic 1/Mic 2 Telefoon Aux Lijn	2.8mV - 300mV 300mV	2.8mV 500mV 300mV 300mV	- - - 300mV
Ingangs Impedantie	Mic 1/Tel Mic 2 Aux/Lijn	2.0kOhm 3.0kOhm 10kOhm	3.0kOhm 3.0kOhm 10kOhm	- - 10kOhm
Ingangs connector	Mic 1/Tel Mic 2/Aux Lijn	1/4" phono jack mono 1/4" phono jack mono RCA jack (L+R)	CombiJack stereo (Bal) 1/4" phono jack mono RCA jack (L+R)	- - RCA jack mono
Uitgangs connector	80hm, 100V Slave uit	3-pens terminal RCA mono	3-pens terminal RCA mono	3-pens terminal RCA mono
Frequentie bereik		100Hz - 10kHz (±3dB)	100Hz - 10kHz (±3dB)	100Hz - 10kHz (±3dB)
Vervorming		Minder dan 2%	Minder dan 2%	Minder dan 2%
S/N ratio	Mic 1/Mic 2	-65dB	-65dB	-
22Hz-22kHzs filter	Tel/Aux/Lijn	-75dB	-75dB	-75dB
Toon regeling	100Hz/10kHz	-10dB	-10dB	-
Beveiliging		Beveiligd tegen kortsluiting	Beveiligd tegen kortsluiting	Beveiligd tegen kortsluiting
Mute functie		Mic 1 dempt aalle ingangen indien VOX is ingeschakeld	Mic 1 dempt aalle ingangen indien VOX is ingeschakeld	-
Overige functies		- -	FOG, SIREN, ALERT 7-LED bargraph	- -
Voeding	AC DC	240Vac, 50Hz 12Vdc	240Vac, 50Hz 12Vdc	240Vac, 50Hz 12Vdc
AC vermogens opname	85VA	135VA	135VA	
DC vermogens opname	12V, 5A max.	12V, 8A max.	12V, 8A max.	
Afmetingen		249.5 x 218 x 85.5mm	249.5 x 218 x 85.5mm	249.5 x 218 x 85.5mm
Gewicht		3.9kg	4.5kg	4.5kg



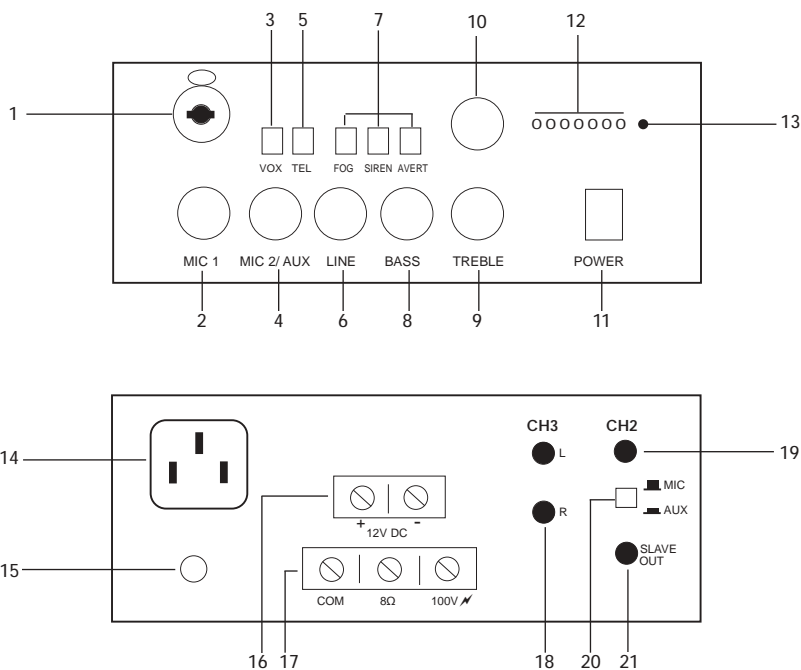
## 952.931.

### FACADE

1. Entrée MIC 1 ( asymétrique 6.3mm)
2. Contrôle de volume MIC 1
3. Commutateur M/A VOX
4. Contrôle de volume MIC 2/AUX
5. Contrôle de volume LINE
6. Réglage des graves
7. Réglage des aigus
8. Contrôle de volume général (MASTER)
9. Interrupteur Marche/Arrêt
10. Voyant de tension

### ARRIERE

11. Prise secteur IEC avec fusible
12. Masse
13. Entrée d'alimentation DC
14. Borniers de sortie haut-parleurs
15. Entrée LIGNE ( 2 x RCA )
16. Entrée MIC 2/AUX ( CH2 ) ( asymétrique 6.3mm)
17. Sélecteur d'entrée MIC/ AUX pour canal 2
18. Sortie ESCLAVE ( RCA )



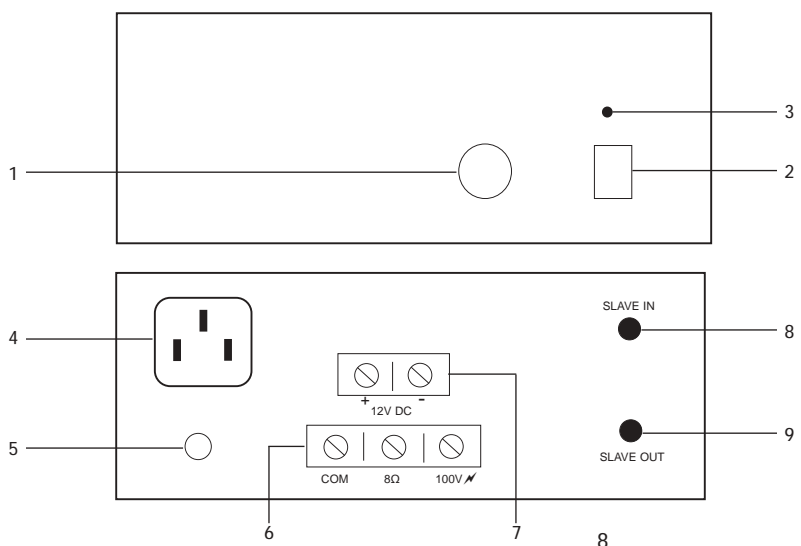
## 952.934

### FACADE

1. Entrée MIC 1 ( symétrique XLR/6.3mm)
2. Contrôle de volume MIC 1
3. Commutateur M/A VOX
4. Contrôle de volume MIC 2
5. Sélecteur d'entrée TELEPHONE/LIGNE
6. Contrôle de volume LINE
7. Sélecteurs BRUME, SIRENE, ALERTE
8. Réglage des graves
9. Réglage des aigus
10. Contrôle de volume général (MASTER)
11. Interrupteur Marche/Arrêt
12. Bargraph à 7 LED
13. Voyant de tension

### ARRIERE

14. Prise secteur IEC avec fusible
15. Masse
16. Entrée d'alimentation DC
17. Borniers de sortie haut-parleurs
18. Entrée LIGNE ( 2 x RCA )
19. Entrée MIC 2 ( CH2 ) ( asymétrique 6.3mm)
20. Sélecteur d'entrée MIC/ AUX pour canal 2
21. Sortie ESCLAVE ( RCA )



## 952.938

### FACADE

1. Contrôle de volume général (MASTER)
2. Interrupteur Marche/Arrêt
3. Voyant de tension

### ARRIERE

4. Prise secteur IEC avec fusible
5. Masse
6. Borniers de sortie haut-parleurs
7. Entrée d'alimentation DC
8. Entrée ESCLAVE ( RCA )
9. Sortie ESCLAVE ( RCA )





**AVERTISSEMENT:**  
**CET APPAREIL DOIT ÊTRE RELIÉ À LA TERRE**

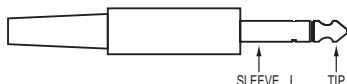
## Branchement sur le Secteur

Ces amplificateurs ont été conçus pour une alimentation de 230Vac et sont livrés avec un cordon secteur IEC. ATTENTION: Ne pas brancher l'appareil sur le secteur avant d'avoir effectué toutes les connexions d'entrée et de sortie.

## Connexion du Microphone

MIC 1. Sur le modèle 952.931 (25W) cette entrée est asymétrique et le connecteur doit être câblé de la manière suivante :

- 6.3mm (symétrique)
- Pointe: Signal (Positif)
- Gaine: Blindage

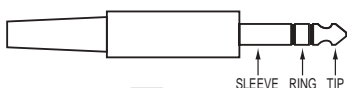


Cette entrée est prioritaire sur toutes les autres entrées en présence d'un signal lorsque le commutateur VOX est activé.

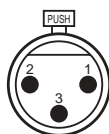
Pour le modèle 952.934 ( 50W) l'entrée MIC 1 est symétrique et peut être câblée de la manière suivante:

### XLR ou Jack stéréo 6,35mm (symétrique)

- Pointe: Signal (Positif)
- Bague: Signal (Retour)
- Gaine: Blindage



- Broche 1 Blindage
- Broche 2 Signal (Positif)
- Broche 3 Signal (Retour)



Cette entrée possède une facilité VOX et accepte également un signal téléphonique

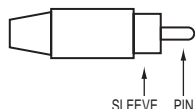
MIC 2. ( CH 2) est une entrée asymétrique sur les deux modèles avec la possibilité d'une sélection d'entrée microphone ou auxiliaire par bouton-poussoir à l'arrière.

L'entrée LIGNE (canal 3) est constituée de 2 fiches RCA (G & D) à l'arrière et convient au branchement sur un lecteur CD, cassettes ou tuner.

La fiche RCA doit être câblée de la manière suivante :

### Connexion de la fiche RCA

- Gaine - Blindage
- Broche - Signal



## Connexion à un Amplificateur Esclave

Les deux amplificateurs de mixage comportent une fiche RCA au dos pour envoyer un signal à l'amplificateur esclave 952.938 ou tout autre amplificateur esclave de la gamme ADASTRA.

L'amplificateur esclave comporte deux fiches RCA au dos, l'une est repérée SLAVE IN pour la connexion à un amplificateur de mixage et l'autre SLAVE OUT pour la connexion à un autre amplificateur esclave.

## Connexion de Haut-parleurs

Tous les modèles sont prévus pour la connexion de haut-parleurs ligne 100V ou basse impédance. ATTENTION: Ne pas mélanger ces deux types de haut-parleurs dans une seule installation.

## Ligne 100V

Tous les haut-parleurs doivent être connectés en parallèle et la somme des puissances ne doit pas dépasser la puissance nominale de l'amplificateur. Il est conseillé de charger l'amplificateur à 90% pour le discours et 70% pour la musique.

La ligne 100V doit être connectée aux borniers COM et 100V.

## Basse Impédance

Les haut-parleurs basse impédance doivent être connectés de telle façon que l'impédance de charge présente à l'amplificateur ne se trouve JAMAIS en-dessous de 8Ω. Ces haut-parleurs doivent être connectés aux borniers COM et 8Ω. NOTE: Des haut-parleurs basse impédance nécessitent des câbles courts à forte section afin de minimiser les pertes.

## Alimentation par Batterie

Tous les modèles peuvent être alimentés par une batterie 12Vdc. Respectez la polarité lors de la connexion à l'amplificateur. La puissance de sortie est réduite lorsque l'amplificateur est alimenté par une batterie. La puissance dépend également de l'état de la batterie. Veuillez noter que l'interrupteur M/A ne contrôle pas l'alimentation 12Vdc.

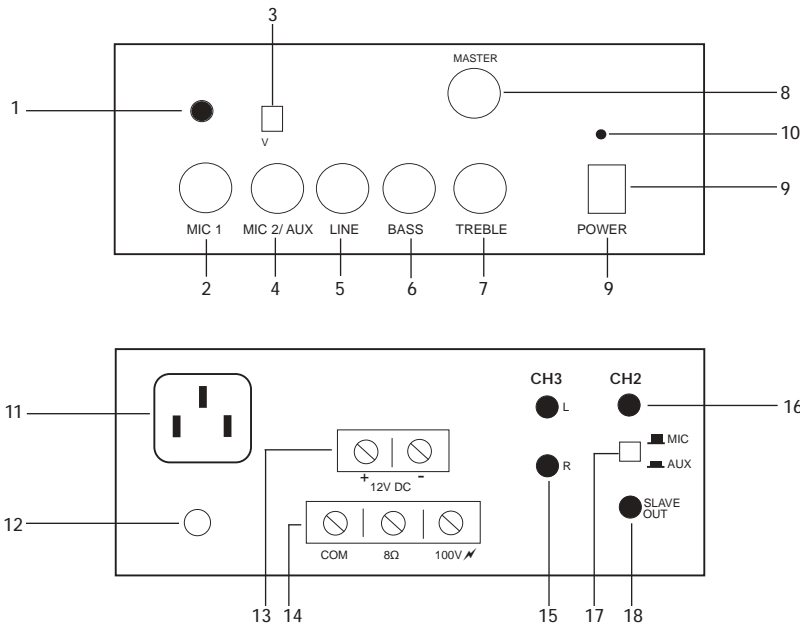
## Fonction Brume, Sirène et Alerte ( uniquement modèle 952.934)

Ces différentes fonctions d'avertissement sonore sont sélectionnées par les boutons-poussoir en façade. Elles sont prioritaires sur toutes les autres fonctions.

## TECHNISCHE DATEN

	<b>952.931</b>	<b>952.934</b>	<b>952.938</b>
	<b>AMPLI DE MIXAGE 25W</b>	<b>AMPLI DE MIXAGE 50W</b>	<b>AMPLI ESCLAVE 50W</b>

Puissance de sortie	1% THD 10% THD	24W 32W	45W 60W	45W 60W
Régulation de sortie		<2dB, 0 charge à charge compl	<2dB, 0 charge à charge compl	<2dB, 0 charge à charge compl
Sortie haut-parleur		8Ω, 100V	8Ω, 100V	8Ω, 100V
Sortie esclave		1V	1V	1V
Sensibilité d'entrée	Micro 1/Micro 2 Téléphone Aux Ligne	2.8mV - 300mV 300mV	2.8mV 500mV 300mV 300mV	- - - 300mV
Impédance d'entrée	Micro 1/Tél Micro 2 Aux/Ligne	2.0kΩ 3.0kΩ 10kΩ	3.0kΩ 3.0kΩ 10kΩ	- - 10kΩ
Fiche d'entrée	Micro 1/Tél Micro 2/Aux Ligne	Jack 6,35mm mono Jack 6,35mm mono RCA (G+D)	Jack stéréo combiné (sym.) Jack 6,35mm mono RCA (G+D)	- - RCA mono
Fiche de sortie	8Ω, 100V Sortie esclave	Triple bornier RCA mono	Triple bornier RCA mono	Triple bornier RCA mono
Bande passante		100Hz - 10kHz (±3dB)	100Hz - 10kHz (±3dB)	100Hz - 10kHz (±3dB)
Distortion		<2% en sortie nom.	<2% en sortie nom.	<2% en sortie nom.
Rapport signal/bruit	Micro 1/Micro 2	-65dB	-65dB	-
Filtre 22Hz-22kHz	Tél/Aux/Ligne	-75dB	-75dB	-75dB
Contrôle de tonalité	100Hz/10kHz	-10dB	-10dB	-
Circuit de protection		Contre les courts-circuits	Contre les courts-circuits	Contre les courts-circuits
Fonction de coupure		Micro 1 coupe toutes les entrées orsque VOX est appuyé	Micro 1 coupe toutes les entrées lorsque VOX est appuyé	-
Autres fonctions		- -	BRUME, SIRENE, ALERTE Bargraph à 7 LED	- -
Alimentation	AC DC	240Vac, 50Hz 12Vdc	240Vac, 50Hz 12Vdc	240Vac, 50Hz 12Vdc
Consommation AC		85VA	135VA	135VA
Consommation DC		12V, 5A max.	12V, 8A max.	12V, 8A max.
Dimensions		249.5 x 218 x 85.5mm	249.5 x 218 x 85.5mm	249.5 x 218 x 85.5mm
Poids		3.9kg	4.5kg	4.5kg



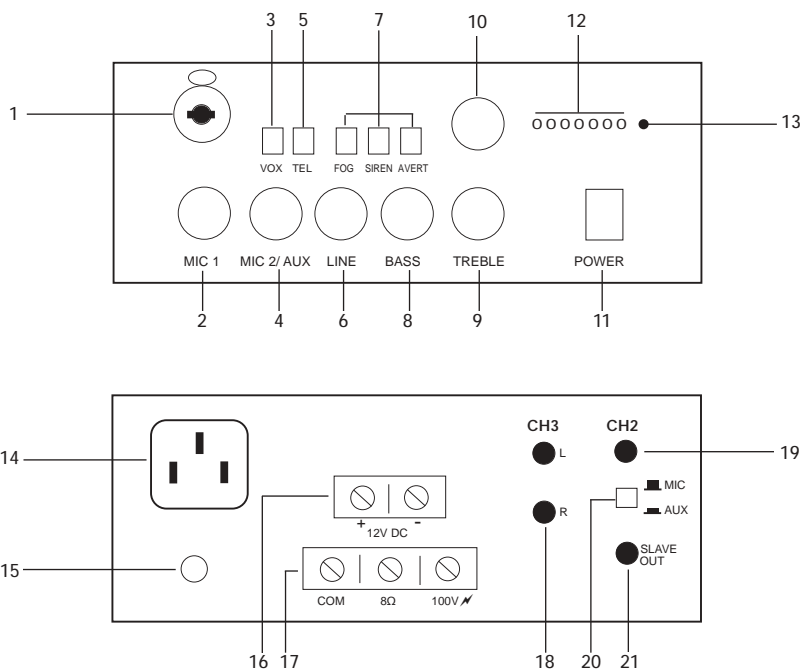
## 952.931.

### VORDERSEITE

1. MIC 1 Eingang ( asymmetrisch 6.3mm)
2. MIC 1 Lautstärkereger
3. VOX Ein/Aus Schalter
4. MIC 2/AUX Lautstärkereger
5. LINE Lautstärkereger
6. BASS Regler
7. TREBLE Regler
8. MASTER Lautstärkereger
9. Ein/Aus Schalter
10. Betriebsanzeige

### RÜCKSEITE

11. IEC Netzbuchse mit Sicherung
12. Erdanschluß
13. Gleichstromeingangsklemmen
14. Lautsprecherausgangsklemmen
15. LINE Eingang ( 2 x Cinch)
16. MIC 2/AUX ( CH2) Eingang ( asymm. 6.3mm)
17. MIC/ AUX Eingangswahlschalter für CH2
18. Nebenverstärkerausgang ( Cinch)



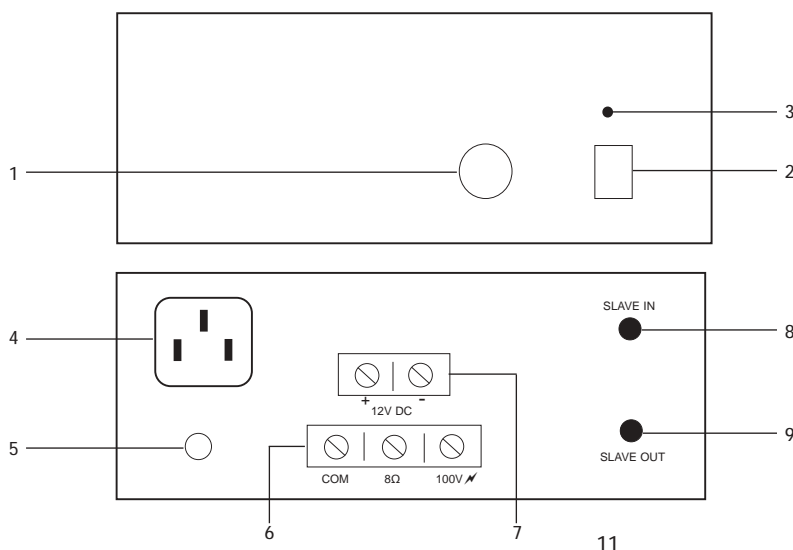
## 952.934

### VORDERSEITE

1. MIC 1 Eingang ( asymmetrisch 6.3mm)
2. MIC 1 Lautstärkereger
3. VOX Ein/Aus Schalter
4. MIC 2 Lautstärkereger
5. TELEFON/MIKRO Eingangswahlschalter
6. LINE Lautstärkereger
7. NEBEL, SIRENE, ALARM Wahlschalter
8. BASS Regler
9. TREBLE Regler
10. MASTER Lautstärkereger
11. Ein/Aus Schalter
12. 7-stell. LED-Leiter
13. Betriebsanzeige

### RÜCKSEITE

14. IEC Netzbuchse mit Sicherung
15. Erdanschluß
16. Gleichstromeingangsklemmen
17. Lautsprecherausgangsklemmen
18. LINE Eingang ( 2 x Cinch)
19. MIC 2 ( CH2) Eingang ( asymm. 6.3mm)
20. MIC/ AUX Eingangswahlschalter für CH2
21. Nebenverstärkerausgang ( Cinch)



## 952.938

### VORDERSEITE

1. MASTER Lautstärkereger
2. Ein/Aus Schalter
3. Betriebsanzeige

### RÜCKSEITE

4. IEC Netzbuchse mit Sicherung
5. Erdanschluß
6. Lautsprecherausgangsklemmen
7. Gleichstromeingangsklemmen
8. Nebenverstärkereingang ( Cinch)
9. Nebenverstärkerausgang ( Cinch)



**WARNUNG:**  
**DIESES GERÄT MUSS GEERDET WERDEN**

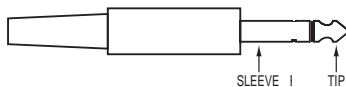
## Netzanschluß

Diese Geräte werden mit 230Vac Netzstrom betrieben und mit einem IEC Netzkabel geliefert. **ACHTUNG:** Erst alle Ein- und Ausgangsverbindungen herstellen, bevor Sie das Gerät ans Netz anschließen.

## Mikrofonanschluß

MIC 1. Beim Modell 952.931 (25W) ist dieser Eingang asymmetrisch und der Verbinder muß wie folgt verkabelt werden :

6.3mm (symmetrisch)  
Spitze: Signal (Leiter)  
Hülse: Abschirmung

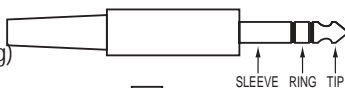


Dieser Eingang kann über alle anderen Eingänge vorrangig sein, wenn die VOX Funktion aktiviert ist und ein Signal anliegt.

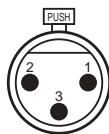
Beim Modell 952.934 ( 50W) ist der Eingang MIC 1 symmetrisch und kann wie folgt verkabelt werden:

### XLN oder 6,35mm Klinkenstecker (symmetrisch)

Spitze: Signal (Leiter)  
Ring: Signal (Rückleitung)  
Hülse: Abschirmung



Pin1 Abschirmung  
Pin2 Signal (Leiter)  
Pin3 Signal (Rückleitung)



Dieser Eingang besitzt die VOX Funktion und akzeptiert auch Signale mit Telefonpegel.

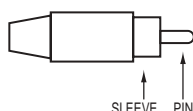
MIC 2. ( CH 2) ist ein asymmetrischer Eingang bei beiden Modellen, wobei über einen Druckschalter auf der Rückseite zwischen Mikrofon und AUX Eingang gewählt werden kann.

Der LINE Eingang (CH 3) ist eine doppelte Cinch Buchse (L&R) auf der Rückseite und eignet sich für den Anschluß an einen CD-, Kassettenspieler oder Tuner.

Der Cinch Stecker muß wie folgt verkabelt werden :

### Cinch Anschluß

Hülse - Abschirmung  
Pin- Signal



## Anschluß an einen Nebenverstärker

Beide Mischverstärker besitzen eine einzige Cinch Buchse auf der Rückseite, die ein Signal in den Nebenverstärker 952.938 oder jeden anderen Nebenverstärker der ADASTRA Reihe einschleifen kann. Der Nebenverstärker besitzt zwei Cinch Buchsen auf der Rückseite, eine SLAVE IN Buchse für den Anschluß von einem Mischverstärker und eine SLAVE OUT Buchse für den Anschluß an einen anderen Nebenverstärker.

## Lautsprecheranschluß

Alle Modelle sind für 100V oder niederohmige Lautsprecher vorgesehen. **VORSICHT: NIEMALS** beide Typen Lautsprecher in einer Beschallungsanlage mischen.

### 100V Line

Alle Lautsprecher müssen parallel angeschlossen werden und die Summe der Leistungsanzapfungen darf die Nennleistung des Verstärkers nicht überschreiten. Es ist ratsam, den Verstärker bei Sprache bis zu 90% und bei Musik bis zu 70% zu belasten. Die 100V Lautsprecher müssen an die COM und 100V Klemmen angeschlossen werden.

### Niederohmige Lautsprecher

Niederohmige Lautsprecher müssen so angeschlossen werden, daß die Lastimpedanz, die am Verstärker anliegt, **NIEMALS** unter 8Ω beträgt. Diese Lautsprecher müssen an die COM und 8Ω Klemmen angeschlossen werden. **HINWEIS:** Niederohmige Lautsprecher benötigen kurze Kabel mit starkem Durchmesser, um die Verluste so gering wie möglich zu halten.

## Batteriebetrieb

Alle Modelle können über eine 12Vdc Batterie gespeist werden. Beim Anschluß an den Verstärker bitte auf die richtige Polung achten. Bei Batteriebetrieb ist die Leistung geringer und hängt zudem auch noch vom Zustand der Batterie ab. Bitte beachten Sie, daß der Ein/Aus Schalter bei Batteriebetrieb keine Funktion hat.

## Nebel, Sirene und Alarmfunktion ( nur Modell 952.934 )

Diese akustischen Warnsignale werden über Druckschalter auf der Vorderseite gewählt und haben vor allen anderen Funktionen Vorrang.

## TECHNISCHE DATEN

952.931
952.934
952.938  
25W MISCHVERSTÄRKER
50W MISCHVERSTÄRKER
50W NEBENVERSTÄRKER

Ausgangsleistung	1% THD 10% THD	24W 32W	45W 60W	45W 60W
Ausgangsregulierung		<2dB, Null Last bis Vollast	<2dB, Null Last bis Vollast	<2dB, Null Last bis Vollast
Lautsprecher Ausgang		8Ω, 100V	8Ω, 100V	8Ω, 100V
Nebenverstärker Ausgang		1V	1V	1V
Eingangsempfindlichkeit	Mikro 1/Mikro 2 Telefon Aux Line	2.8mV - 300mV 300mV	2.8mV 500mV 300mV 300mV	- - - 300mV
Eingangsimpedanz	Mikro 1/Tel Mikro 2 Aux/Line	2.0kΩ 3.0kΩ 10kΩ	3.0kΩ 3.0kΩ 10kΩ	- - 10kΩ
Eingangsverbinder	Mikro 1/Tel Mikro 2/Aux Line	6,35mm Klinke Mono 6,35mm Klinke Mono Cinch (L+R)	Kombiklinke Stereo (Symm.) 6,35mm Klinke Mono Cinch (L+R)	- - Cinch Mono
Ausgangsverbinder	8Ω, 100V Nebenverstärker Ausgang RCA mono	3-pol. Klemme Cinch Mono	3-pol. Klemme Cinch Mono	3-pol. Klemme
Frequenzbereich		100Hz - 10kHz (±3dB)	100Hz - 10kHz (±3dB)	100Hz - 10kHz (±3dB)
Verzerrung		<2% bei Nennleistung	<2% bei Nennleistung	<2% bei Nennleistung
Störabstand	Mikro 1/Mikro 2	-65dB	-65dB	-
22Hz-22kHz Filter	Tel/Aux/Line	-75dB	-75dB	-75dB
Klangregler	100Hz/10kHz	-10dB	-10dB	-
Schutzvorrichtung		Kurzschlußfest	Kurzschlußfest	Kurzschlußfest
Ansagefunktion		Mikro1 unterbricht alle Eingänge, wenn VOX aktiviert ist	Mikro1 unterbricht alle Eingänge, wenn VOX aktiviert ist	-
Andere Funktionen		- -	NEBEL, SIRENE, ALARM 7-LED Bargraph	- -
Versorgung	AC DC	240Vac, 50Hz 12Vdc	240Vac, 50Hz 12Vdc	240Vac, 50Hz 12Vdc
Netzstromverbrauch		85VA	135VA	135VA
Gleichstromverbrauch		12V, 5A max.	12V, 8A max.	12V, 8A max.
Abmessungen		249.5 x 218 x 85.5mm	249.5 x 218 x 85.5mm	249.5 x 218 x 85.5mm
Gewicht		3.9kg	4.5kg	4.5kg

**VIGTIGT**

Ledningerne i lysnetkablet er farvekodet efter følgende standard:

Grøn & gul:	Jord	(E)
Blå:	Nul	(N)
Brun:	Fase	(L)

**ADVARSEL: DETTE APPARAT SKAL JORDFORBINDES**

De 3 ledere i lysnetkablet skal forbindes til en lovlige 230V stikkontakt som følger:

Den gul/grønne forbindes til terminalen med jordsymbolet eller bogstavet "E".

Den blå leder forbindes til nul-terminalen, typisk mærket med bogstavet "N".

Den brune leder forbindes til fase-terminalen, typisk mærket med bogstavet "L".

Såfremt at en stikprop anvendes, skal denne være med jordben og forbindes på samme måde.

**Tilslutning af lysnetspænding**

Apparatet er konstrueret til 230V lysnetspænding, og anvender et standard IEC netkabel. Bemærk: Tilslut først netspænding når alle ind- og udgange er forbundet korrekt.

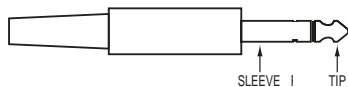
**Mikrofon tilslutning**

MIC 1. På model 952.931 (25W) er denne indgang ubalanceret og stikket skal monteres som følger:

6.3mm (ubalanceret drift)

Tip: Signal (live)

Sleeve: Skærm



Denne indgang kan automatisk dæmpe signalet fra de øvrige indgange, hvis VOX funktionen er aktiveret.

På model 952.934 (50W) er MIC 1 indgangen balanceret og kan monteres som følger:

**XLR eller 6.3mm Stereo Jackstik (Balanceret drift)**

Tip: Signal (Live)

Ring: Signal (Return)

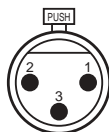
Sleeve: Skærm



Ben 1 Skærm

Ben 2 Signal (live)

Ben 3 Signal (Return)



Denne indgang har VOX-funktion, og kan også tilsluttes et telefon lydssignal.

MIC 2 (CH 2) er en ubalanceret indgang på begge modeller, og kan enten tilsluttes et mikrofon eller linie (AUX) signal. Signaltypen vælges på omskifteren på bagsiden.

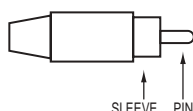
LINE indgang (CH 3) er med 2 x RCA phono bøsninger (L & R) på bagsiden, og kan anvendes til linesignal fra f.eks. CD, MD, Kasette, Tuner osv.

RCA phonostik skal monteres som følger:

**Montering af phonostik**

Sleeve: Skærm

Midterben: Signal

**Slave tilslutning**

Begge mixerforstærkerne har en RCA phonobøsning på bagsiden, der kan føde en ekstra slaveforstærker (f.eks. 952.938, eller øvrige slaveforstærkere i Adastra serien). Slaveforstærkerne har 2 RCA phonobøsninger på bagsiden. Den ene er mærket med "Slave IN" hvor signalet fra mixerforstærkeren tilføres. Den anden er mærket med "Slave Out" som er en ny udgang til endnu en slaveforstærker, hvis flere skal linkes.

**Højtaler tilslutning**

Alle modeller har tilslutning for enten 100V linie højtalere (med indbygget transformator), eller lav impedans højtalere. **ADVARSEL:** Disse 2 systemer må ALDRIG mixes! Kun én af disse må anvendes.

**100V Line**

Alle højtalerne skal parallel forbindes, og summen af de tap's på transformerne der anvendes, må ikke overskride udgangseffekten på forstærkeren. Det anbefales at belaste forstærkeren op til 90% ved tale, og 70% ved musik.

100V linie højtalere tilsluttes til "COM" og 100V terminalerne.

**Lav impedans**

Lav impedans højtalere skal forbindes således, at den samlede impedans ALDRIG bliver mindre end 8 ohm. Som eksempel kan 2 stk 16 ohms højtalere parallelforbendes til samlet 8 ohm. Lav impedans højtalere forbindes til "COM" og "8 ohm" terminalerne. Bemærk: Lav impedans højtalere kræver kraftige kabler, og så kort kabellængde som muligt. Kan ikke anbefales til større installationer.

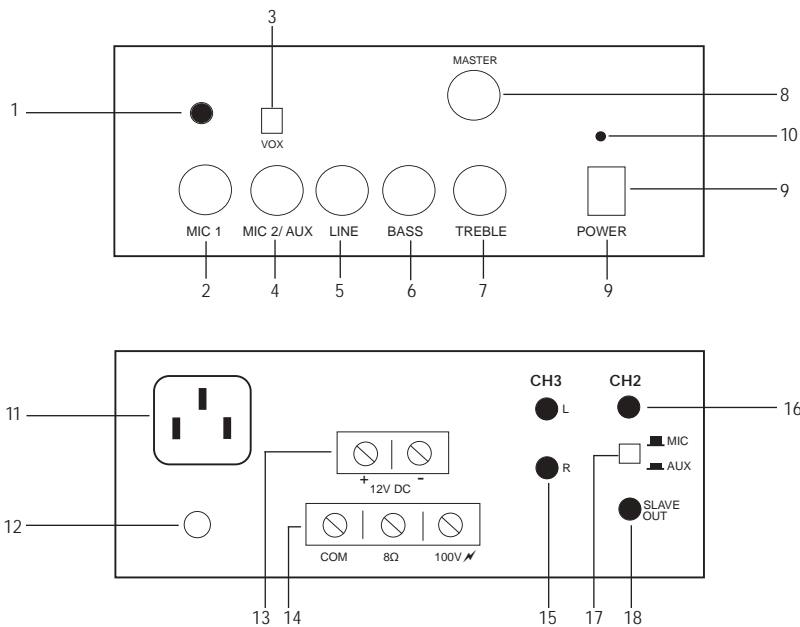
**Batteri/akkumulator drift**

Alle modeller kan strømforsynes af en 12V akkumulator istedet for 230V netspænding. Vær meget opmærksom på korrekt polaritet ved tilslutningen. Forstærkerens udgangseffekt vil være reduceret ved batteridrift, og den samlede effekt afhænger af akkumulatorens kapacitet og tilstand.

Bemærk også, et tænd/sluk kontakten IKKE er aktiv når forstærkeren strømforsynes via DC klemmerne.

**Fog, Sirene og Alarm (kun model 952.934)**

Disse lydeffekter og advarselstoner aktiveres via trykkontakterne på fronten. Alle øvrige signalkilder bliver lukket ned mens en af lydeffekterne er aktiveret.



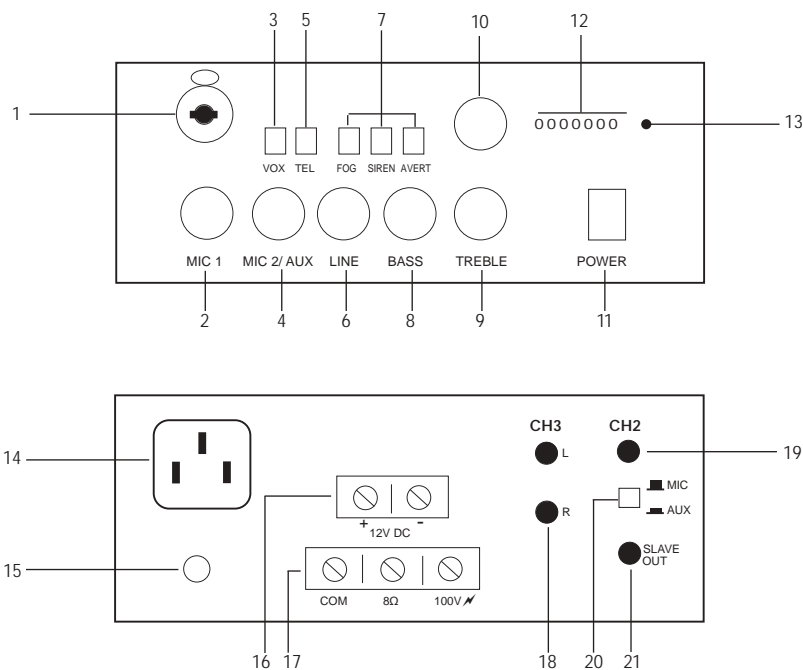
## 952.931.

### FRONT PANEL

1. MIC 1 indgang (ubalanceret 6.3mm)
2. MIC 1 lydstyrke regulering
3. VOX tænd/sluk kontakt
4. MIC 2/AUX lydstyrke regulering
5. LINE lydstyrke regulering
6. BASS bas-regulering
7. TREBLE diskant-regulering
8. MASTER lydstyrke regulering
9. POWER tænd/sluk kontakt
10. POWER LED indikator

### BAGSIDE

11. IEC lysnettilslutning og sikring
12. Jordklemme
13. DC spændingstilslutning
14. Højttaler tilslutning
15. LINE indgang (2 x RCA phono)
16. MIC 2/AUX (CH2) indgang (ubalanceret 6.3mm)
17. MIC/ AUX indgangsvælger for CH2
18. SLAVE udgang (RCA phono)



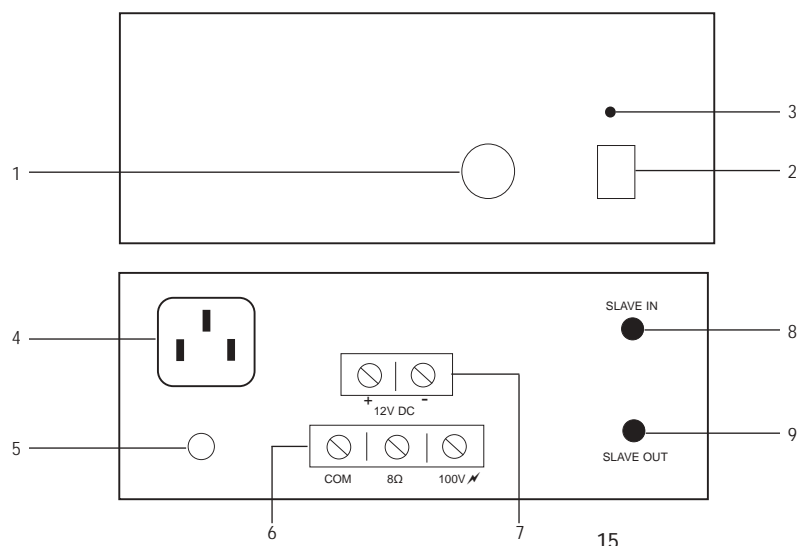
## 952.934

### FRONT PANEL

1. MIC 1 indgang (balanceret XLR/6.3mm)
2. MIC 1 lydstyrke regulering
3. VOX tænd/sluk kontakt
4. MIC 2 lydstyrke regulering
5. TELEPHONE/MIC indgangsvælger
6. LINE lydstyrke regulering
7. FOG, SIREN, ALERT vælger
8. BASS basregulering
9. TREBLE diskantregulering
10. MASTER lydstyrke regulering
11. POWER tænd/sluk kontakt
12. 7 LED meter
13. POWER LED indikator

### BAGSIDE

14. IEC lysnettilslutning
15. Jordklemme
16. DC spændingstilslutning
17. Højttalertilslutning
18. LINE indgang (2 x RCA phono)
19. MIC2 (CH2) indgang (ubalanceret 6.3mm)
20. MIC / AUX indgangsvælger for CH2
21. SLAVE udgang (RCA phono)



## 952.938

### FRONT PANEL

1. MASTER lydstyrkeregulering
2. POWER tænd/sluk kontakt
3. POWER LED indikator

### BAGSIDE

4. IEC lysnettilslutning og sikring
5. EARTH jordklemme
6. Højttaler tilslutning
7. DC spændings tilslutning
8. SLAVE IN bøsning (RCA phono)
9. SLAVE OUT bøsning (RCA phono)

## TEKNISKE SPECIFIKATIONER

		952.931 25W MIXER/FORST	952.934 50W MIXER/FORST	952.938 50W SLAVEFORST
Udgangs effekt	1% THD 10% THD	24W 32W	45W 60W	45W 60W
Udgangs regulering		Mindre end 2dB	Mindre end 2dB	Mindre end 2dB
Højttaler tillslutning		8Ω, 100V	8Ω, 100V	8Ω, 100V
Slave udgang		1V	1V	1V
Indgangs følsomhed	Mic 1/Mic 2 Telephone Aux Line	2.8mV - 300mV 300mV	2.8mV 500mV 300mV 300mV	- - - 300mV
Indgangs impedans	Mic 1/Tel Mic 2 Aux/Line	2.0kΩ 3.0kΩ 10kΩ	3.0kΩ 3.0kΩ 10kΩ	- - 10kΩ
Indgangs bøsning	Mic 1/Tel Mic 2/Aux Line	6.3mm jack mono 6.3mm jack mono RCA phono (L+R)	CombiJack stereo (Bal) 6.3mm jack mono RCA phono (L+R)	- - RCA phono mono
Udgangs bøsninger	8Ω, 100V Slave ud	3-bens terminal blok RCA mono	3-bens terminal blok RCA mono	3-bens terminal blok RCA mono
Frekvens område		100Hz - 10kHz (±3dB)	100Hz - 10kHz (±3dB)	100Hz - 10kHz (±3dB)
Forvrængning (ved max. effekt)		Mindre end 2%	Mindre end 2%	Mindre end 2%
S/N forhold	Mic 1/Mic 2	-65dB	-65dB	-
22Hz-22kHz filter	Tel/Aux/Line	-75dB	-75dB	-75dB
Tone kontrol	100Hz/10kHz	-10dB	-10dB	-
Sikringskredsløb		Mod kortslutning	Mod kortslutning	Mod kortslutning
Muting funktioner		Mic 1 dæmper øvrige via VOX	Mic 1 dæmper øvrige via VOX	-
Øvrige funktioner		- -	FOG, SIREN, ALERT 7-LED bargraphmeter	- -
Strømforsyning	AC DC	230Vac, 50Hz 12Vdc	230Vac, 50Hz 12Vdc	230Vac, 50Hz 12Vdc
AC strømforbrug		85VA	135VA	135VA
DC strømforbrug		12V, 5A max.	12V, 8A max.	12V, 8A max.
Dimensioner		249.5 x 218 x 85.5mm	249.5 x 218 x 85.5mm	249.5 x 218 x 85.5mm
Vægt		3.9kg	4.5kg	4.5kg